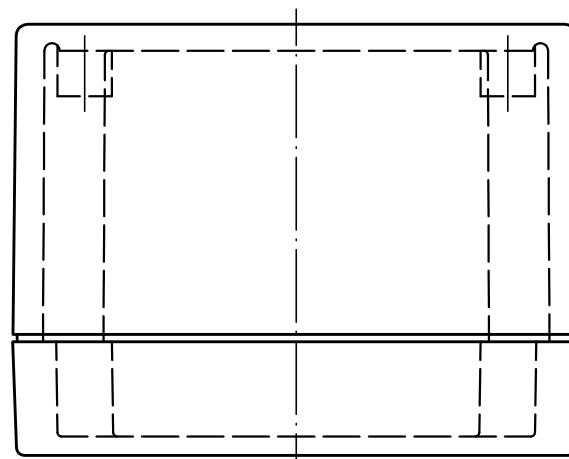
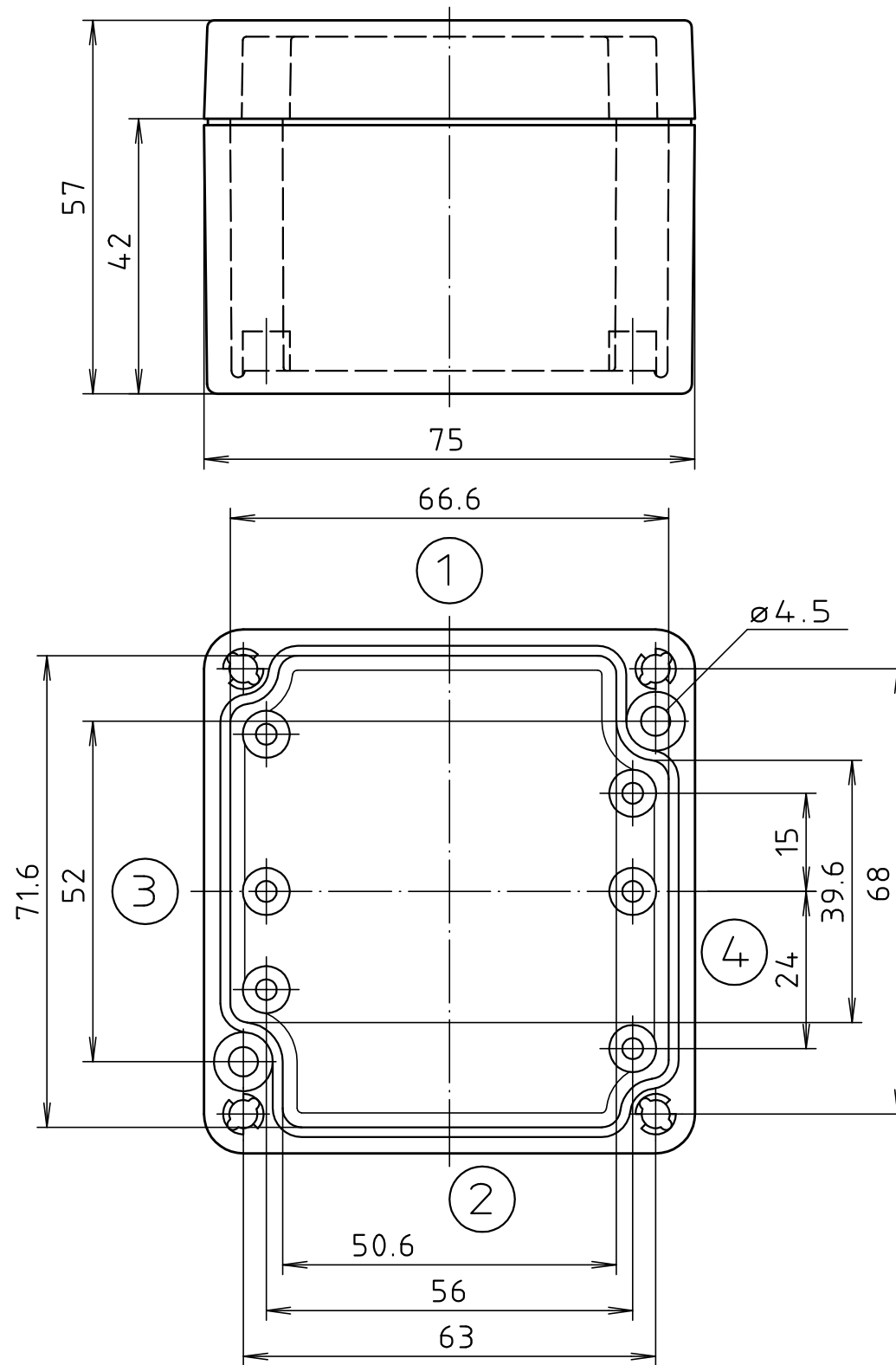
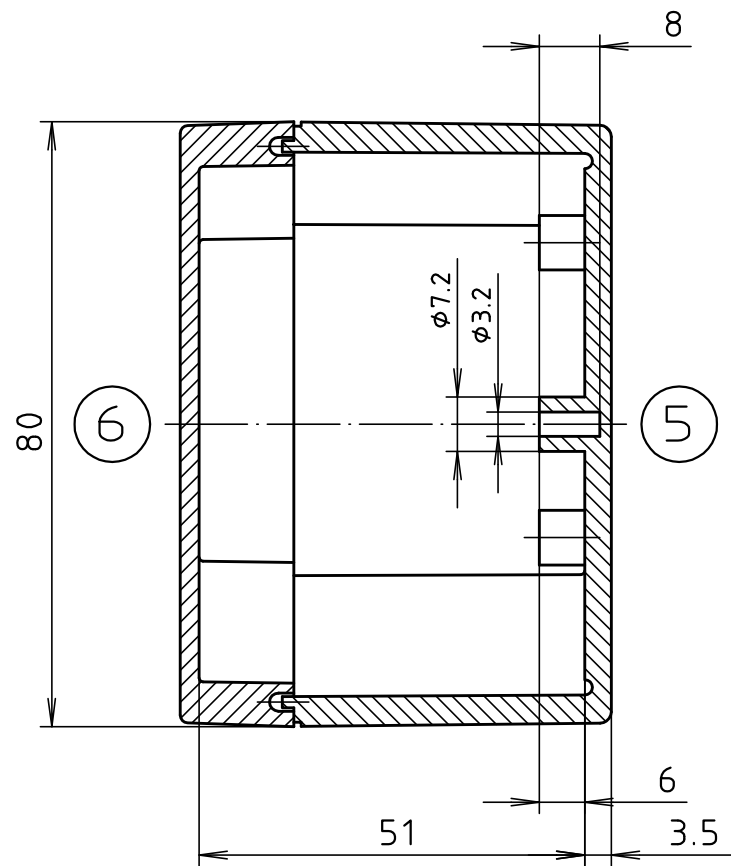
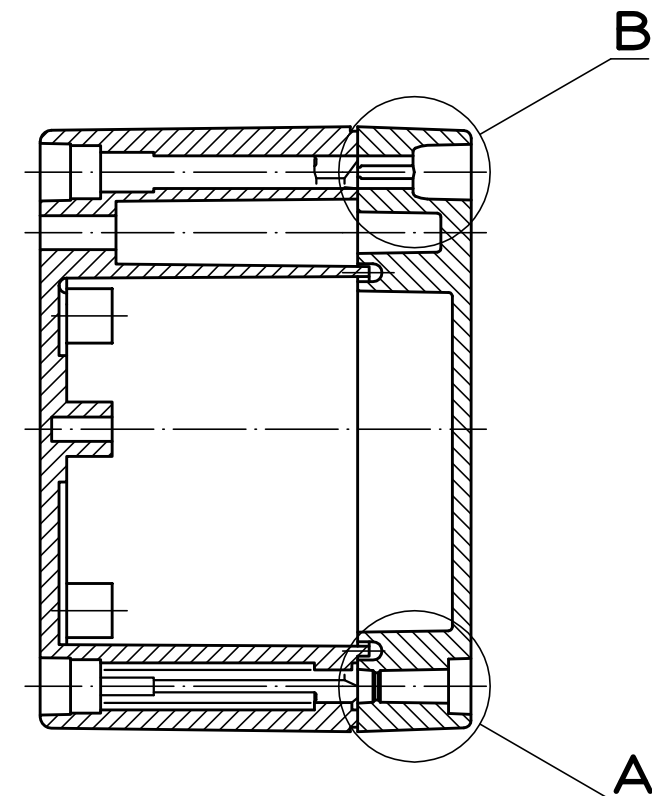


"Schutzvermerk nach DIN ISO 16016 beachten" "Please pay attention to copyright note DIN ISO 16016"



A: Ausführung mit normaler Verschraubung
 B: Ausführung mit Schnellverschluß/
 A: version with standard lid screws
 B: version with quick-release screws



Maßstab/ Scale:	1:1	
Zeichnungs-Nr. / Drawing-No.:	3G 5070.032.03	
Artikel / Article:	PK 105 PK 105 SV Katalogzeichnung / Catalogue drawing	
3934	17.03.2010	
A.Nr./ Alt-No.:	Datum/ Date:	
DISK:		2 400 388
Datum/Date:		10.03.89 SM

