



easyE4 панель оператора , 24VDC , 5,7" , TFT, цветная , Ethernet

Тип **XV-102-A3-57TVRB-1E4**
Каталог № **199734**

Программа поставок

Ассортимент			Решения для визуализации XV
Ассортимент			easyE4 XV-102
Подассортимент			Touch HMI easy
Функция			Сенсорный дисплей для easyE4
Функция			в качестве визуализации реле управления easyE4
Описание			Сенсорный дисплей для easyE4, 24 В пост. тока, 5,7 дюйма, цветной TFT-дисплей, разреш. 640x480 пикселей, Ethernet Связь с easyE4 через Modbus TCP
общие признаки конструктивного ряда			Интерфейс Ethernet USB-устройство Слот для карты SD
Тип дисплея			Цветной дисплей, TFT
Технология чувствительного экрана			Резистивный сенсорный экран
Количество цветов			64k цветов
Разрешение		Пиксель	640 x 480 VGA
Диагональ экрана		Дюйм	5,7
исполнение			Пластиковый корпус и переднее стекло в раме из пластика
Операционная система			Windows CE 5.0 (включая лицензию)
Лицензия ПЛК			функция ПЛК невозможна
Лицензионные сертификаты для встроенных портов			расширение невозможно
встроенные интерфейсы			1 x Ethernet 100Base-TX/10Base-T 1 x USB-устройство 1 x RS232
Исполнение передней панели			Стандартная передняя поверхность со стандартной пленкой (закрытая по всей поверхности)
Применение			Монтаж
Места подключения			для карты SD: 1
Карта памяти для автоматизации			на выбор с картой SD -> код заказа 139807
Вставные модули связи (при необходимости)			нет
Сенсорный датчик			Стекло с пленкой
Потеря мощности		W	9.5
Применяемое для			easyE4
Для применения			EASY-E4-...-12...

Технические характеристики

Дисплей

Тип дисплея			Цветной дисплей, TFT
Диагональ экрана		Дюйм	5,7
Разрешение		Пиксель	640 x 480 VGA
Видимая поверхность		мм	115 x 86
Количество цветов			64k цветов
Контрастный режим			типичн 300:1
Яркость		cd/м ²	типичн 250
Фоновая подсветка			Светодиод программное обеспечение регулирует яркость
Срок службы фоновой подсветки		Н	типичн 40000
Резистивная опорная шайба чувствительного экрана			Сенсорный датчик (стекло с пленкой)

Управление

Технология			Резистивный сенсорный экран
------------	--	--	-----------------------------

Сенсорный датчик		4-проводной
		Стекло с пленкой

система

Процессор		RISC ЦП, 32 бит, 400 МГц
внутренняя память		DRAM (ОС, программная память, память данных): 64 Мб NAND-Flash (используется для резервного копирования данных): доступно ок. 128 Мб NVRAM (сохранённые данные): доступно ок. 32 кБ
Внешняя память		Слот для карт памяти SD Memory Card: спецификация SDA 1.00
Охлаждение		Охлаждение ЦПУ и системы без вентилятора, пассивное через свободный приток воздуха
Буферизация часов реального времени		
Батарея (срок службы)		стационарные, CR2032 впаиваемые
Резервное время (в обесточенном состоянии)		тип. 10 лет

Проектирование

Программное обеспечение для визуализации		GALILEO
Лицензия ПЛК		функция ПЛК невозможна
Операционная система		Windows CE 5.0 (включая лицензию)

Интерфейсы, коммуникация

встроенные интерфейсы		1 x Ethernet 100Base-TX/10Base-T 1 x USB-устройство 1 x RS232
Хост USB		USB 2.0 (1,5-12 Мбит/с), без гальванической развязки
RS-232		RS-232, без гальванической развязки (штекер SUB-D 9-полюсный, UNC)
Места подключения		для карты SD: 1
Ethernet		100Base-TX/10Base-T

Электропитание

Номинальное напряжение		24 В постоянного тока SELV (безопасное сверхнизкое напряжение)
допустимое напряжение		Эффективно: 19,2-30,0 В постоянного тока (номинальное напряжение -20%/+25%) Абсолютное значение с волнистостью: 18,0-31,2 В пост. тока Работа от батареи: 18,0-31,2 В пост. тока (номинальное напряжение -25%/+30%) 35 В постоянного тока на время < 100 мс
Посадки напряжения	мс	≤ 10 мс, начиная с номинального напряжения (24 В постоянного тока) 5 мс с момента пониженного напряжения (19,2 В постоянного тока)
потребляемая мощность	P _{max.}	W макс. 10
Примечание по поводу потребляемой мощности		Основное устройство USB-абонент на хосте USB: 2,5 Всего: 9,5
Потеря мощности	W	9.5
Примечание по поводу потери мощности		Потеря мощности при потреблении тока 24 В 7 Вт основное устройство + 2,5 Вт USB-карта
Защита от неправильной полярности		да
Предохранитель		да (недоступный плавкий предохранитель)
Гальваническое разделение		гальваническое разделение потенциалов отсутствует

Общая информация

Материал корпуса		Пластик, серый
Исполнение передней панели		Стандартная передняя поверхность со стандартной пленкой (закрытая по всей поверхности)
Размеры (Ш x В x Г)	мм	170 x 130 x 39
Монтаж		Расстояние: Ш x В x Г ≥ 30 мм (1,18") Наклон вертикальный : ± 45 ° (при естественной конвекции)
Вес	кг	0.6
Класс защиты (IEC/EN 60529, EN50178, VBG 4)		IP65 (спереди), IP20 (сзади)
Допуски		
Апробации		cUL (UL508) EAC
Взрывозащита (согласно ATEX 94/9/EG)		II 3D Ex II T70°C IP5: зона 22, категория 3D
Классификации перевозки		DNV GL
Удароустойчивость	g	согл. IEC 60068-2-27
Вибрация		согласно IEC/EN 60068-2-6
RoHS		соответствующий

Условия окружающей среды

Климатические внешние условия		
-------------------------------	--	--

Давление воздуха (эксплуатация)		hPa	795 - 1080
Температура			
Хранение / транспорт	θ	°C	-20 - +60
Мин. рабочая температура		°C	0
Макс. рабочая температура		°C	+ 50
Относительная влажность воздуха			
Конденсация			Предотвратить конденсацию, воспользовавшись соответствующими мерами
относительная влажность			10 - 90 %, без образования конденсата

Питающее напряжение U_{Aux}

Номинальное напряжение	U_{Aux}	V	24 V DC (-20/+25%)
Защита от неправильной полярности			да
Гальваническое разделение			нет

Питающее напряжение U_{Pow}

Питающее напряжение	U_{Pow}	V	24 DC -20 % + 25 %
Остаточные пульсации входного напряжения		%	≤ 5
Защита от неправильной полярности			да

Bauartnachweis nach IEC/EN 61439

Технические характеристики для подтверждения типа конструкции			
Статическая потеря мощности, не зависит от тока	P_{Vs}	W	9.5
Мин. рабочая температура		°C	0
Макс. рабочая температура		°C	50
Проверка конструкции IEC/EN 61439			
10.2 твёрдость материалов и деталей			
10.2.2 Коррозионная стойкость			Требования производственного стандарта выполнены.
10.2.3.1 Нагревостойкость изоляции			Требования производственного стандарта выполнены.
10.2.3.2 Сопротивление изоляционных материалов при обычном нагреве			Требования производственного стандарта выполнены.
10.2.3.3 Сопротивление изоляционных материалов при сильном нагреве			Требования производственного стандарта выполнены.
10.2.4 Устойчивость к ультрафиолетовому излучению			По запросу
10.2.5 Подъём			Не имеет значения для корпуса без подъёмника.
10.2.6 Испытание на удар			Не имеет значения, поскольку необходимо оценить всё коммутационное оборудование.
10.2.7 Ярлыки			Требования производственного стандарта выполнены.
10.3 Класс защиты изоляции			Требования производственного стандарта выполнены.
10.4 Воздушные промежутки и пути утечки тока			Требования производственного стандарта выполнены.
10.5 Защита от удара электрическим током			Не имеет значения, поскольку необходимо оценить всё коммутационное оборудование.
10.6 Монтаж оборудования			Не имеет значения, поскольку необходимо оценить всё коммутационное оборудование.
10.7 Внутренние электрические цепи и соединения			Находится в сфере ответственности компании, монтирующей распределительные устройства.
10.8 Подключения проводов, введённых снаружи			Находится в сфере ответственности компании, монтирующей распределительные устройства.
10.9 Свойства изоляции			
10.9.2 Электрическая прочность при рабочей частоте			Находится в сфере ответственности компании, монтирующей распределительные устройства.
10.9.3 Прочность по отношению к импульсному напряжению			Находится в сфере ответственности компании, монтирующей распределительные устройства.
10.9.4 Проверка оболочек кабелей из изолирующего материала			Находится в сфере ответственности компании, монтирующей распределительные устройства.
10.10 Нагрев			Расчёт параметров нагрева находится в сфере ответственности компании, монтирующей распределительные устройства. Компания Eaton указывает данные по потере мощности устройств.
10.11 Стойкость к коротким замыканиям			Находится в сфере ответственности компании, монтирующей распределительные устройства. Соблюдать указания для коммутационных устройств.
10.12 Электромагнитная совместимость			Находится в сфере ответственности компании, монтирующей распределительные устройства.
10.13 Механическая функция			Для устройства требования считаются выполненными, если были соблюдены данные инструкции по монтажу (IL).

Технические характеристики согласно ETIM 7.0

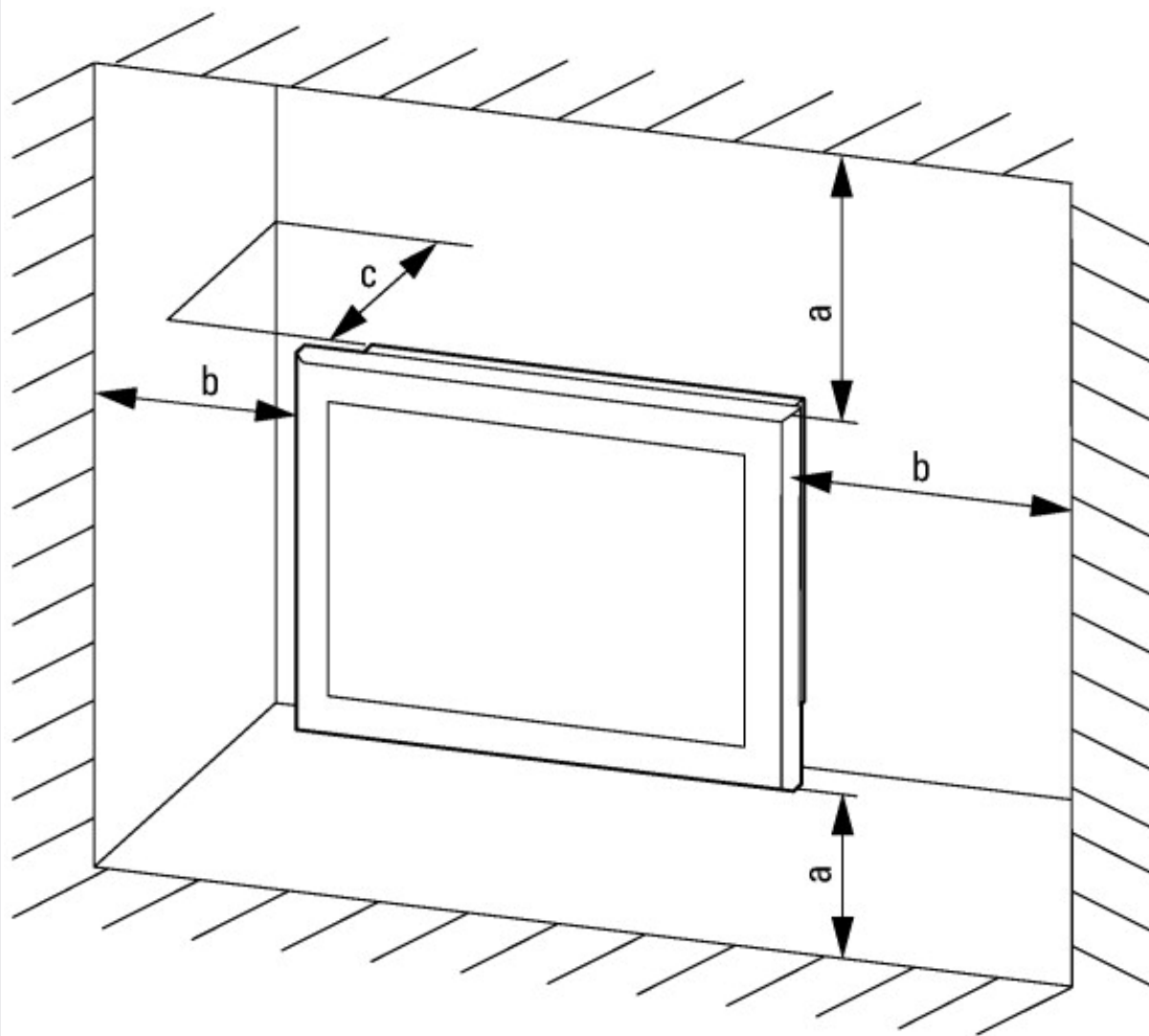
PLC's (EG000024) / Graphic panel (EC001412)		
Электротехника, электроника, системы автоматизации / Компоненты систем индикации и управления / Panel (HMI) / Graphic panel (HMI) (ecl@ss10.0.1-27-33-02-01 [AFX016003])		
Supply voltage AC 50 Hz	V	0 - 0
Supply voltage AC 60 Hz	V	0 - 0
Supply voltage DC	V	20.4 - 28.8
Voltage type of supply voltage		DC
Number of HW-interfaces industrial Ethernet		1
Number of interfaces PROFINET		0
Number of HW-interfaces RS-232		1
Number of HW-interfaces RS-422		0
Number of HW-interfaces RS-485		0
Number of HW-interfaces serial TTY		0
Number of HW-interfaces USB		1
Number of HW-interfaces parallel		0
Number of HW-interfaces Wireless		0
Number of HW-interfaces other		0
With SW interfaces		Yes
Supporting protocol for TCP/IP		Yes
Supporting protocol for PROFIBUS		No
Supporting protocol for CAN		No
Supporting protocol for INTERBUS		No
Supporting protocol for ASI		No
Supporting protocol for KNX		No
Supporting protocol for MODBUS		Yes
Supporting protocol for Data-Highway		No
Supporting protocol for DeviceNet		No
Supporting protocol for SUCONET		No
Supporting protocol for LON		No
Supporting protocol for PROFINET IO		No
Supporting protocol for PROFINET CBA		No
Supporting protocol for SERCOS		No
Supporting protocol for Foundation Fieldbus		No
Supporting protocol for EtherNet/IP		Yes
Supporting protocol for AS-Interface Safety at Work		No
Supporting protocol for DeviceNet Safety		No
Supporting protocol for INTERBUS-Safety		No
Supporting protocol for PROFIsafe		No
Supporting protocol for SafetyBUS p		No
Supporting protocol for other bus systems		No
Radio standard Bluetooth		No
Radio standard WLAN 802.11		No
Radio standard GPRS		No
Radio standard GSM		No
Radio standard UMTS		No
IO link master		No
Type of display		TFT
With colour display		No
Number of colours of the display		65.536
Number of grey-scales/blue-scales of display		0
Screen diagonal	inch	5.7
Number of pixels, horizontal		640
Number of pixels, vertical		480
Useful project memory/user memory	kByte	64
With numeric keyboard		Yes

With alpha numeric keyboard			Yes
Number of function buttons, programmable			0
Number of buttons with LED			0
Number of system buttons			1
Touch technology			Resistive touch
With message indication			Yes
With message system (incl. buffer and confirmation)			Yes
Process value representation (output) possible			Yes
Process default value (input) possible			Yes
With recipes			Yes
Number of password levels			200
With printer output			Yes
Number of online languages			100
Additional software components, loadable			Yes
Degree of protection (IP), front side			IP65
Degree of protection (NEMA), front side			4X
Operation temperature		°C	0 - 50
Rail mounting possible			No
Wall mounting/direct mounting			No
Suitable for safety functions			No
Width of the front		mm	170
Height of the front		mm	130
Built-in depth		mm	25

Апробации

Product Standards			UL 60950-01; CSA-C22.2 No. 60950-1; IEC/EN 61131-2; CE marking
UL File No.			E208621
UL Category Control No.			NWGQ2
CSA File No.			UL 60950-01; CSA-C22.2 No. 60950-1; IEC/EN 61131-2; CE marking
CSA Class No.			NWGQ8
North America Certification			UL recognized, certified by UL for use in Canada
Conditions of Acceptability			The investigated Pollution Degree is: 2 The following end-product enclosures are required: Fire The unit must be supplied via a SELV source. The provided Ethernet Connection is only allowed to connect to inhouse networks.
Specially designed for North America			No
Degree of Protection			IEC: IP65, UL/CSA Type: -

Размеры



$a, b, c \geq 30 \text{ мм}$, $0 \leq T \leq 50 \text{ °C}$

Дополнительная информация о продуктах (ссылки)

f1=1454&f2=1174&f3=1755;Download Software easySoft V7

<http://applications.eaton.eu/sdlc?LX=11&f1=1454&f2=1174&f3=1755>

f1=1454&f2=1242&f3=1773;Download Software GALILEO

<http://applications.eaton.eu/sdlc?LX=11&f1=1454&f2=1242&f3=1773>

Обзор продукта (веб-интерфейс)

<http://www.eaton.eu/xv>