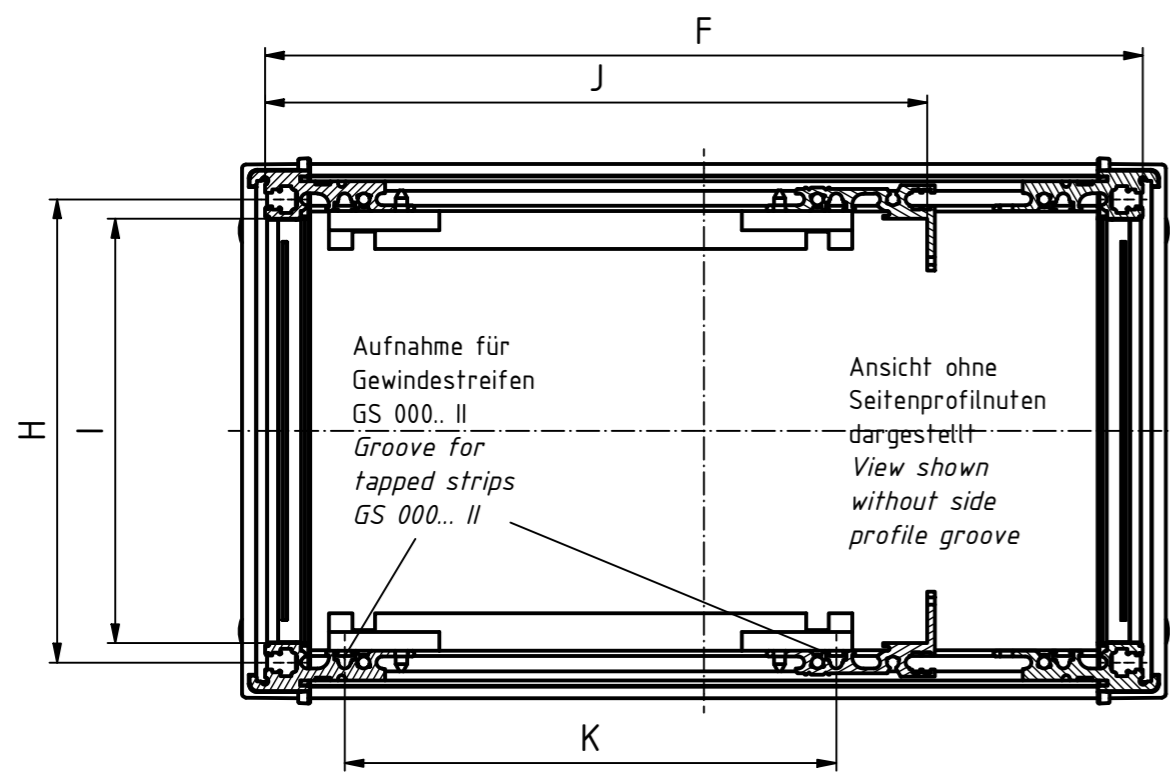
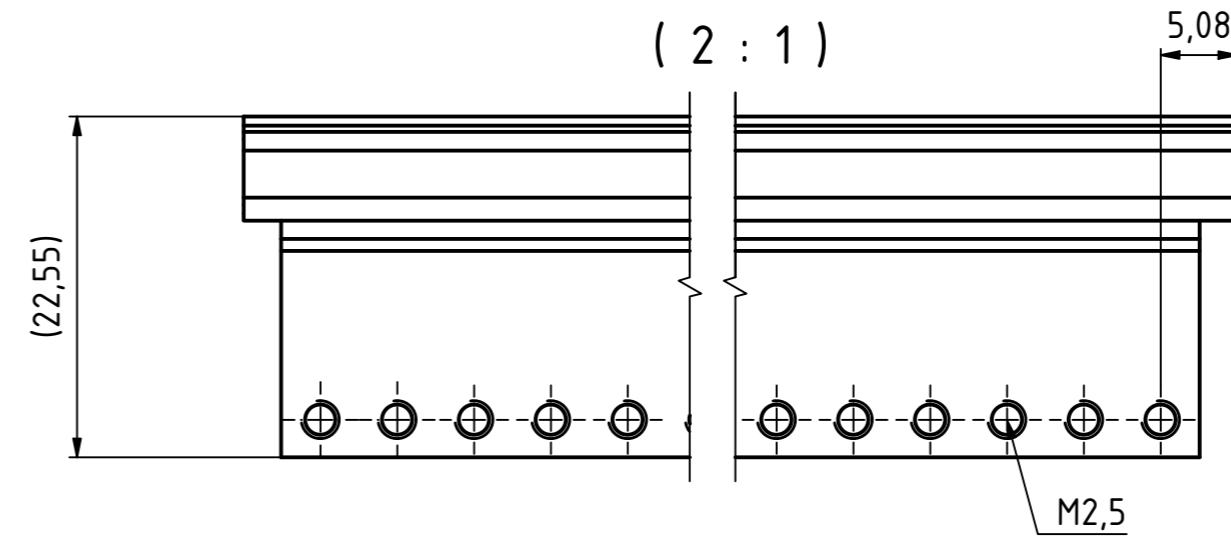


"Schutzvermerk nach DIN ISO 16016 beachten"

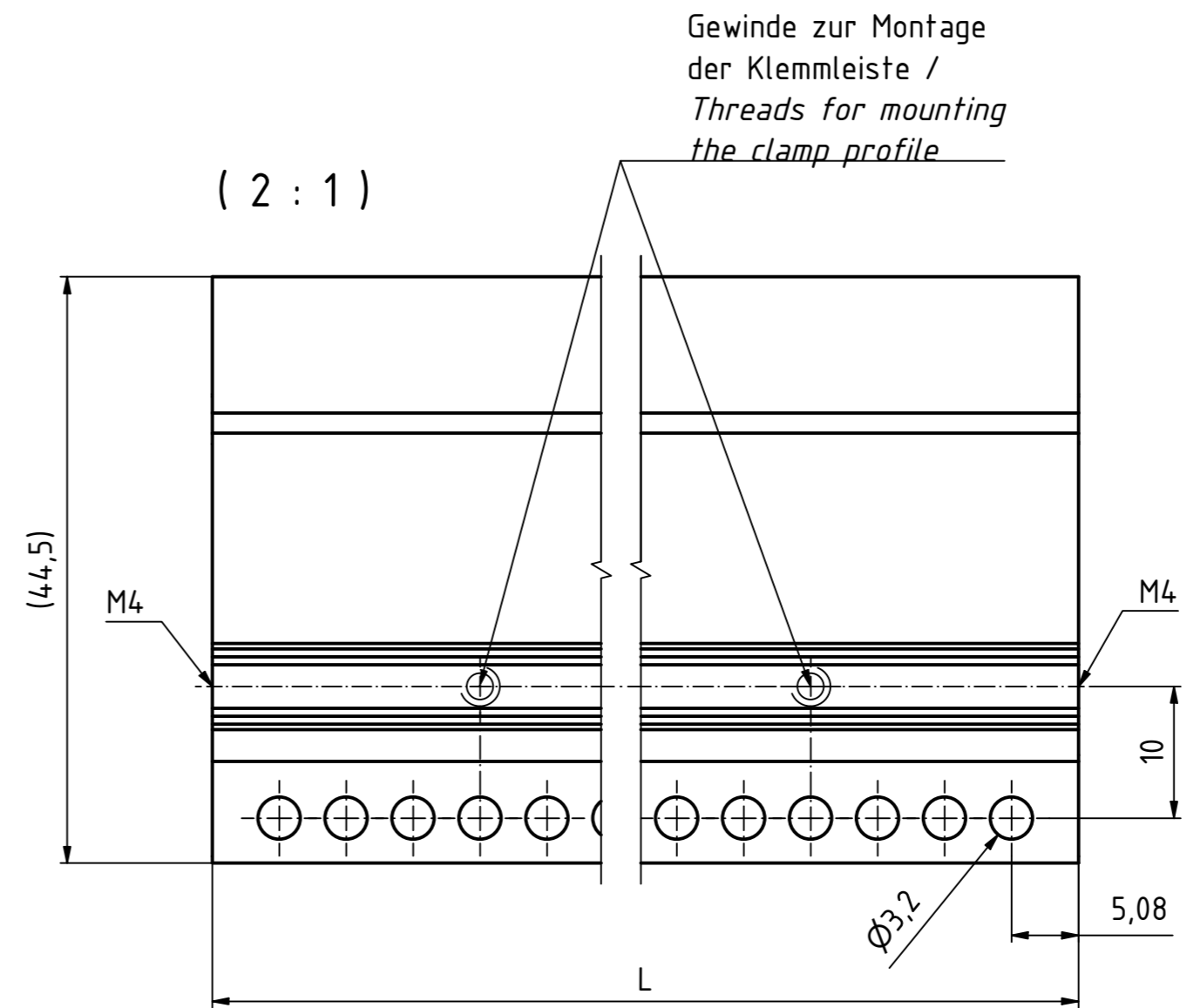
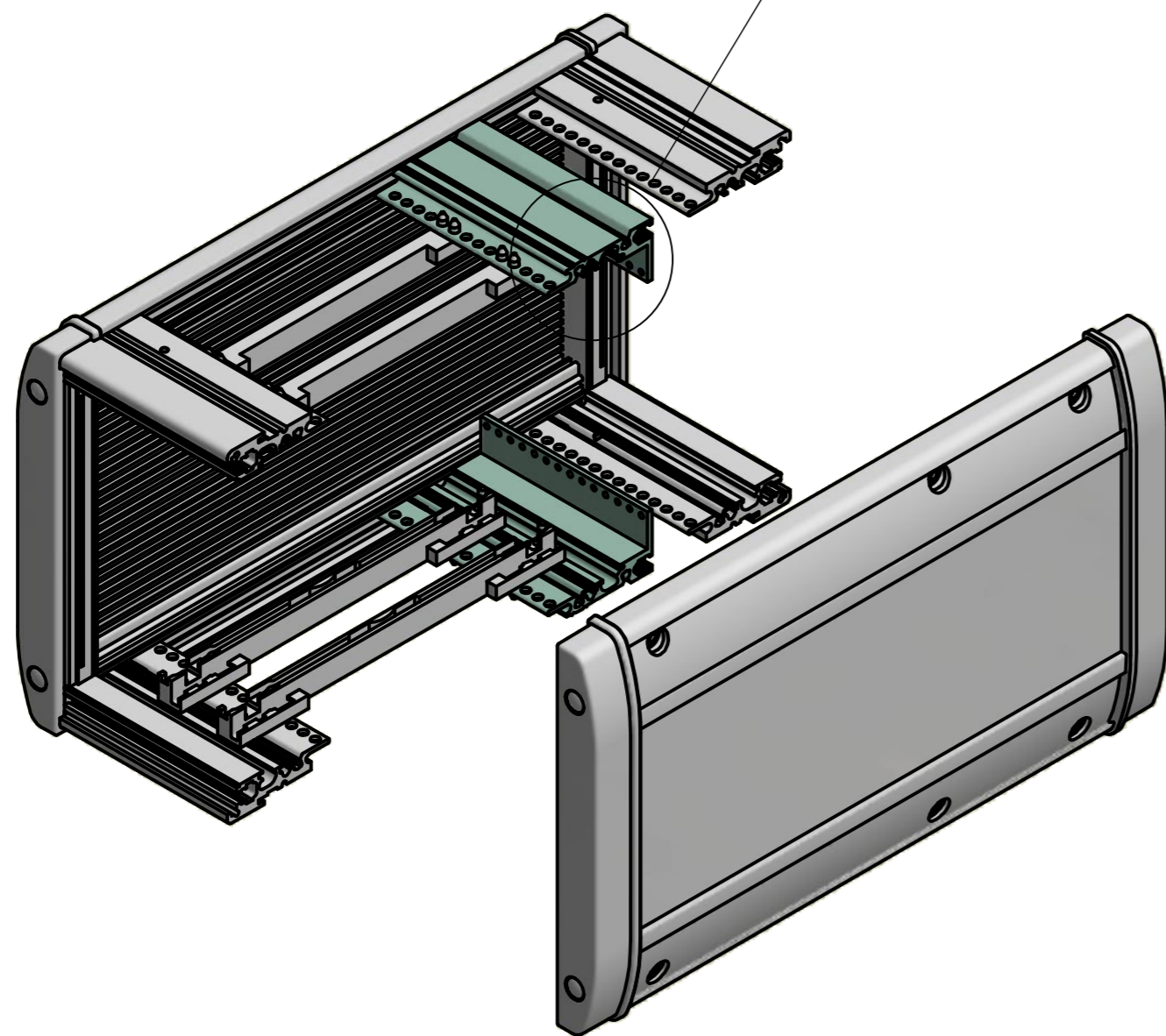
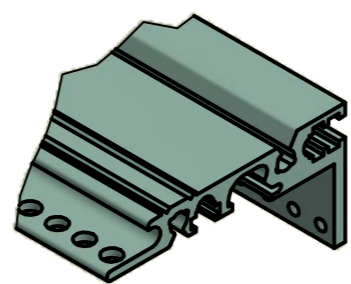


Gehäuse / enclosures	Kartenführung / card guide	F	H	I	J	K
IT 10..25	KF 160	232,2	78,05	67,85	175,24	130
IT 10..30	KF 160	292,2	78,05	67,85	175,24	130
IT 10..30	KF 220	292,2	78,05	67,85	235,24	190
IT 15..25	KF 160	232,3	122,5	112,3	175,24	130
IT 15..30	KF 160	292,2	122,5	112,3	175,24	130
IT 15..30	KF 220	292,2	122,5	112,3	235,24	190
IT 20..25	KF 160	232,3	166,95	156,75	175,24	130
IT 20..30	KF 160	292,2	166,95	156,75	175,24	130
IT 20..30	KF 220	292,2	166,95	156,75	235,24	190

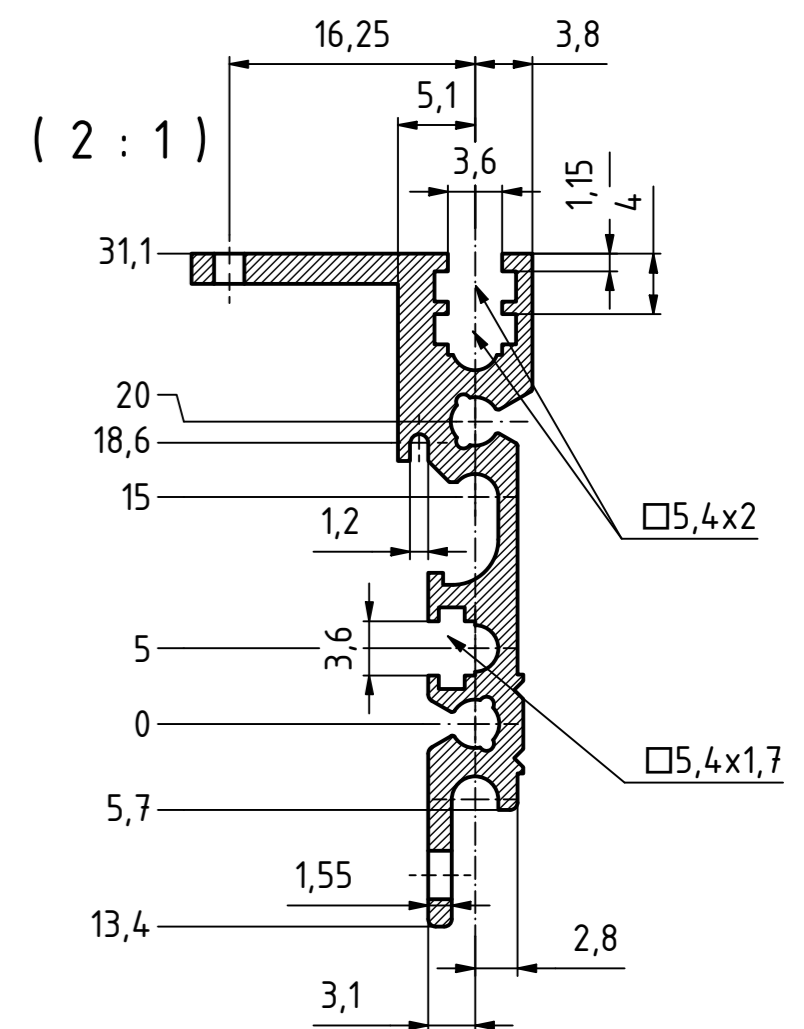
Weitere Maße siehe Katalogzeichnungen der Standard-Gehäuse.
Additional dimensions on catalogue drawings of standard enclosures.



Rückprofil
ITPR 00..00
back profile
ITPR 00..00



Modell / model	L	für Gehäuse / for enclosures
ITPR 002500	218,44	IT ..25..
ITPR 003500	325,12	IT ..35..
ITPR 004400	411,48	IT ..44..
ITPR 004500	431,8	IT ..45..



Maßstab / Scale: 1:2 (2:1)

Zeichnungs-Nr. / Drawing-No.:
2K 5380.158.04

Artikel / Article:
Intertego 19"
Einsatz mit Rückprofil Katalogzeichnung
Application with back profile catalogue dwg

4.278 04.08.2020
4.168 29.10.2015
4.086 07.03.2014

A.Nr./ Alt.No.: Datum/ Date:

DISK: 2803097.idw
Datum/Date: 09.04.2010 HR

